

アフリベルセプトBS硝子体内注射用キット 40mg/mL「CT」

【この薬は？】

販売名	アフリベルセプトBS硝子体内注射用キット 40mg/mL「CT」 Aflibercept BS solution kit for intravitreal injection 40mg/mL「CT」
一般名	アフリベルセプト（遺伝子組換え）[アフリベルセプト後続4] Aflibercept (Genetical Recombination) [Aflibercept Biosimilar 4]
含有量 (1シリンジ中)	7.30mg

患者向医薬品ガイドについて

患者向医薬品ガイドは、患者の皆様や家族の方などに、医療用医薬品の正しい理解と、重大な副作用の早期発見などに役立てていただくために作成したものです。

したがって、この医薬品を使用するときに特に知っていただきたいことを、医療関係者向けに作成されている添付文書を基に、わかりやすく記載しています。

医薬品の使用による重大な副作用と考えられる場合には、ただちに医師または薬剤師に相談してください。

ご不明な点などありましたら、末尾に記載の「お問い合わせ先」にお尋ねください。

さらに詳しい情報として、PMDAホームページ「医薬品に関する情報」
<https://www.pmda.go.jp/safety/info-services/drugs/0001.html> に添付文書情報が掲載されています。

【この薬の効果は？】

- ・ この薬は、VEGF (Vascular Endothelial Growth Factor、血管内皮増殖因子) 阻害剤と呼ばれるグループに属する眼科用

の注射薬です。

- ・この薬は、滲出型加齢黄斑変性（しんしゅつがたかれいおうはんへんせい）などの原因とされる脈絡膜新生血管（みやくらくまくしんせいけっかん）の形成や、黄斑浮腫（おうはんふしゅ）の形成、虹彩（こうさい）や隅角（ぐうかく）の新生血管の形成に強く関わっているVEGFの作用を阻害することにより、不必要な血管が新しく出来ることや血管から水分が漏れ出ることを抑えて、視力を維持あるいは改善したり、眼圧を下げたりします。

- ・次の病気の人に医療機関で使用されます。

中心窩下（ちゅうしんかか）脈絡膜新生血管を伴う加齢黄斑変性

網膜静脈閉塞症（もうまくじょうみやくへいそくしょう）に伴う黄斑浮腫（おうはんふしゅ）

病的近視における脈絡膜新生血管

糖尿病黄斑浮腫

【この薬を使う前に、確認すべきことは？】

○次の人は、この薬を使用することはできません。

- ・過去にアフリベルセプトBS 硝子体内注射用キット「CT」に含まれる成分で過敏症のあった人
- ・眼または眼周囲に感染がある人、あるいは眼または眼周囲の感染の疑いがある人
- ・眼内に重度の炎症がある人
- ・妊婦または妊娠している可能性がある人

○次の人は、特に注意が必要です。

使い始める前に医師または薬剤師に教えてください。

- ・緑内障の人、高眼圧症の人
- ・過去に脳卒中になったことがある人や過去に一過性脳虚血発作があった人など脳卒中の危険因子のある人
- ・授乳中の人

【この薬の使い方は？】

この薬は眼科用の注射薬です。

医療機関において眼球内（硝子体内）に注射されます。

●使用量および回数

【中心窩下脈絡膜新生血管を伴う加齢黄斑変性の場合】

通常、成人の使用する量および回数は、次のとおりです。

一回量	0.05mL (アフリベルセプト(遺伝子組換え) [アフリベルセプト後続4] 2mg)
使用回数	最初の3回は、1ヵ月ごとに1回注射し、その後は、通常、2ヵ月ごとに1回注射します。注射の間隔は医師が決めますが、1ヵ月以上あけます。

アフリベルセプト(遺伝子組換え) [アフリベルセプト後続4] (0.05mL)を硝子体内に投与する。



*1: なお、症状により投与間隔を適宜調節するが、1ヵ月以上あけること。

【網膜静脈閉塞症に伴う黄斑浮腫の場合】

【病的近視における脈絡膜新生血管の場合】

一回量	0.05mL (アフリベルセプト(遺伝子組換え) [アフリベルセプト後続4] 2mg)
使用回数	あなたの症状などにあわせて、医師が決めます。注射の間隔は1ヵ月以上あけます。

【糖尿病黄斑浮腫の場合】

通常、成人の使用する量および回数は、次のとおりです。

一回量	0.05mL (アフリベルセプト(遺伝子組換え) [アフリベルセプト後続4] 2mg)
使用回数	最初の5回は、1ヵ月ごとに1回注射し、その後は、通常、2ヵ月ごとに1回注射します。注射の間隔は医師が決めますが、1ヵ月以上あけます。

アフリベルセプト(遺伝子組換え) [アフリベルセプト後続4] (0.05mL) を硝子体内に投与する*1。



*1: なお、症状により投与間隔を適宜調節するが、1ヵ月以上あけること。

【この薬の使用中に気をつけなければならないことは？】

- ・注射部位の感染を予防するため、医師の指示に従って抗菌剤の目薬を点眼してください。
- ・この薬を注射した後に眼内炎などがあらわれることがあります。

以下のような症状が認められた場合には、直ちに医師に連絡してください。

目の痛み、目の重苦しさ、目の異物感、霧がかかったような見え方

- ・この薬を注射した後に一時的に霧がかかったような見え方や目のかすみなどがあらわれることがありますので、症状が回復するまで機械類の操作や自動車などの運転には従事しないでください。
- ・妊婦または妊娠している可能性がある人は、この薬を使用することはできません。妊娠する可能性がある人は、この薬を使用している間および使用を終了してから3ヵ月以上は避妊してください。

- ・授乳している人は医師に相談してください。
- ・他の医師を受診する場合や、薬局などで他の薬を購入する場合は、必ずこの薬を使用していることを医師または薬剤師に伝えてください。

副作用は？

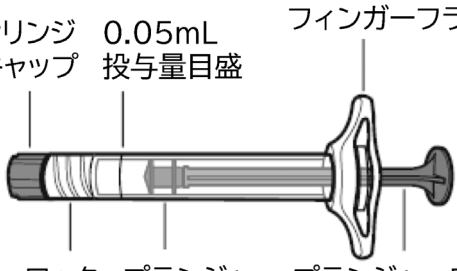
特にご注意いただきたい重大な副作用と、それぞれの主な自覚症状を記載しました。副作用であれば、それぞれの重大な副作用ごとに記載した主な自覚症状のうち、いくつかの症状が同じような時期にあらわれることが一般的です。このような場合には、ただちに医師または薬剤師に相談してください。

重大な副作用	主な自覚症状
眼障害	目の痛み、目の重苦しさ、目の異物感、霧がかかったような見え方、かすんで見える、まぶしい、目の充血、急激な視力の低下、目のかすみ、小さいゴミのようなものがみえる症状の悪化、物がゆがんで見える、視界の中に見づらい部分がある、視界の中に閃光のような光がみえる、視界にカーテンのような黒幕がみえる、眼鏡で視力が出ない
脳卒中	突然の意識の低下、突然の意識の消失、突然片側の手足が動かしにくくなる、突然の頭痛、突然の嘔吐、突然のめまい、突然しゃべりにくくなる、突然言葉が出にくくなる

以上の自覚症状を、副作用のあらわれる部位別に並び替えると次のとおりです。これらの症状に気づいたら、重大な副作用ごとの表をご覧ください。

部位	自覚症状
頭部	突然の意識の低下、突然の意識の消失、突然の頭痛、突然のめまい
眼	目の痛み、目の重苦しさ、目の異物感、霧がかかったような見え方、かすんで見える、まぶしい、目の充血、急激な視力の低下、目のかすみ、小さいゴミのようなものがみえる症状の悪化、物がゆがんで見える、視界の中に見づらい部分がある、視界の中に閃光のような光がみえる、視界にカーテンのような黒幕がみえる、眼鏡で視力が出ない
口や喉	突然の嘔吐、突然しゃべりにくくなる、突然言葉が出にくくなる
手・足	突然片側の手足が動かしくくなる

【この薬の形は？】

性状	無色～帯褐黄色で、澄明～わずかに乳白光の液
形状	<p>プレフィルドシリンジ</p>  <p>シリンジ 0.05mL キャップ 投与量目盛</p> <p>フィンガーフランジ</p> <p>ルアーロック プランジャー プランジャーロッド</p>

【この薬に含まれているのは？】

有効成分	アフリベルセプト（遺伝子組換え）[アフリベルセプト後続4]
添加物	L-ヒスチジン、L-ヒスチジン塩酸塩水和物、塩化ナトリウム、トレハロース水和物、ポリソルベート20

【この薬についてのお問い合わせ先は？】

- ・症状、使用方法、副作用などのより詳しい質問がある場合は、主治医や薬剤師にお尋ねください。
- ・一般的な事項に関する質問は下記へお問い合わせください。

製造販売会社：セルトリオン・ヘルスケア・ジャパン株式会社

(<https://www.celltrionhealthcare.jp/>)

コールセンター

電話：0120-833-889

受付時間：9時～17時30分

(土日祝日・弊社休業日を除く)